

Baureihe K01



2/2-Wege Magnetventil Direktgesteuert

mit Trennmembrane zur Medientrennung

Auch für aggressive Medien geeignet.

Medium kommt nur mit Kunststoffteilen in Kontakt.

- Benötigt keine Druckdifferenz
- Zuverlässig, belastbare Dichtelemente
- Hochwertige Werkstoffe
- Integrierte Steckanschlüsse für einfache Montage
- Kompakte Baugröße



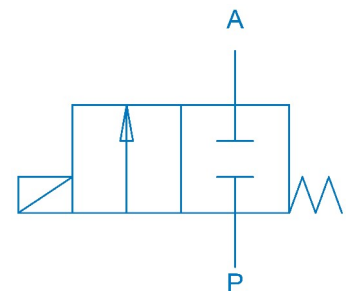
Technische Daten

Bauart	2/2-Wege Sitzventil
Steuerungsart	Direktgesteuert, keine Druckdifferenz erforderlich
Funktion	NC – Ventil stromlos geschlossen (Standard)
Anschlüsse	Siehe Varianten Übersicht Seite 2
Einbaulage	Beliebig, vorzugsweise Magnet stehend
Durchfluss-Medium	Saubere, gasförmige und flüssige Medien
Viskosität	Max. 200 mm ² /s
Mediumtemperatur	-10°C bis +80°C
Umgebungstemperatur	-15°C bis +50°C
Material Gehäuse	ABS, PA6.6, PVDF, Makrolon Weitere Materialien auf Anfrage verfügbar
Metallische Innenteile	Messing und Edelstahl
Dichtung	NBR, EPDM, FKM Weitere Dichtungswerkstoffe auf Anfrage verfügbar
Standardspannungen	AC: 24 V, 230 V DC: 12 V, 24 V Weitere Anschluss-Spannungen auf Anfrage verfügbar
Spannungstoleranz	-10% / +10%
Einschaltdauer	100% ED - VDE 0580
Leistungsaufnahme	DC: 6,9 Watt
Schutzart	IP65 nach DIN EN60529
Anschlussart	Gerätestecker Form B, nach DIN EN 175301-803 Im Beipack, extra bestellbar
Kombinierbar mit	Siehe Datenblatt „ZUBEHÖR“

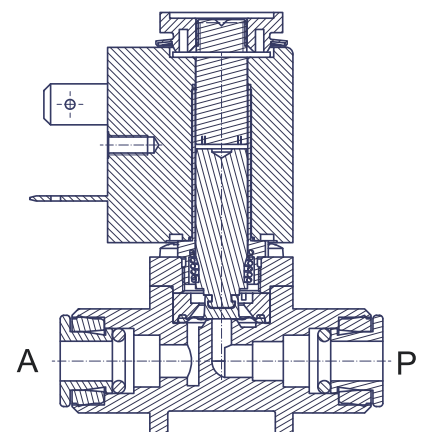
Schaltsymbol

2/2 - Wege direktgesteuert

NC - Normal geschlossen



Anschlussbelegung



Varianten Übersicht

Druckbereich	
■	0 - 4 bar

Funktion	
■	2/2-Wege NC
	2/2-Wege NO
■	Mehrwege - Baureihe K01 Multi

Anschluss P/A		
■	JG	Steckanschluss - Bsp.: John Guest 6mm
■	Gi	Innengewinde - G 1/8
■	Ga	Außengewinde - Auf Anfrage
	ST	Schlauchstutzen
■	KT	Klebestutzen
■	SA	Sonderanschluss - Bsp.: Serto

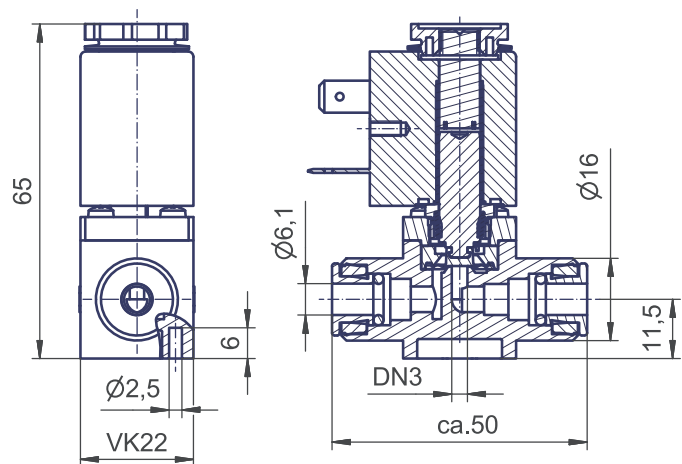
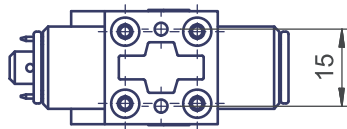
Dichtung Werkstoff	
■	NBR
■	FKM
■	EPDM
■	PFK

Gehäuse Werkstoff	
	Crastin PBT grau
■	ABS blau
■	PVC grau
■	PVDF weiß
■	Makrolon transparent
■	PA6.6 schwarz

Option	
	Haltewinkel
■	Flanschplatte MS vernickelt

Abmessungen

Beispiel Steckanschlüsse John Guest 6mm



mabo Steuerungselemente GmbH

Lohmühlstraße 1
D - 75031 Eppingen
Tel. +49 (0) 7262 / 60 96 0
Web www.mabo.de
Mail vertrieb@mabo.de

Hinweis zur Druckgeräte-Richtlinie (DGRL)

Die Ventile der Baureihe K01 entsprechen der Druckgeräte-Richtlinie DGRL 2014/68/EU. Das bedeutet Auslegung und Herstellung nach der im Mitgliedsstaat geltenden guten Ingenieurpraxis (GIP). Die CE-Kennzeichnung am Ventil bezieht sich nicht auf die DGRL. Somit entfällt die Konformitätserklärung nach dieser Richtlinie.

