

# Baureihe K02



## 2/2-Wege Magnetventil Direktgesteuert

### mit Trennmembrane zur Medientrennung

Auch für aggressive Medien geeignet.

Medium kommt nur mit Kunststoffteilen in Kontakt.

- Benötigt keine Druckdifferenz
- Zuverlässig, belastbare Dichtelemente
- Hochwertige Werkstoffe
- Variabel, Ventilkörper um 4x 90° drehbar



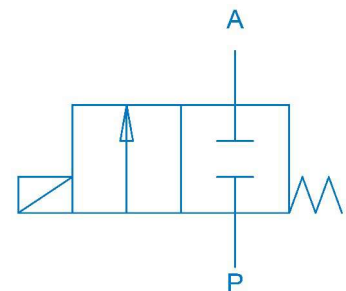
### Technische Daten

Bauart	2/2-Wege Sitzventil
Steuerungsart	Direktgesteuert, keine Druckdifferenz erforderlich
Funktion	NC – Ventil stromlos geschlossen (Standard)
Anschlüsse	Siehe Varianten Übersicht Seite 2
Einbaulage	Beliebig, vorzugsweise Magnet stehend
Durchfluss-Medium	Gasförmige und flüssige Medien
Viskosität	Max. 200 mm <sup>2</sup> /s
Mediumtemperatur	-10°C bis +80°C
Umgebungstemperatur	-15°C bis +50°C
Material Gehäuse	ABS, Crastin, PVC auf Anfrage
Metallische Innenteile	Messing und Edelstahl
Dichtung	NBR, EPDM, FKM Weitere Dichtungswerkstoffe auf Anfrage verfügbar
Standardspannungen	AC: 24 V, 48 V, 230 V DC: 12 V, 24 V Weitere Anschluss-Spannungen auf Anfrage verfügbar
Spannungstoleranz	-10% / +10%
Einschaltdauer	100% ED - VDE 0580
Leistungsaufnahme	DC: 11 Watt
Schutzart	IP65 nach DIN EN60529
Anschlussart	Gerätestecker Form A, nach DIN EN 175301-803 Im Beipack, extra bestellbar
Kombinierbar mit	Siehe Datenblatt „ZUBEHÖR“

### Schaltsymbol

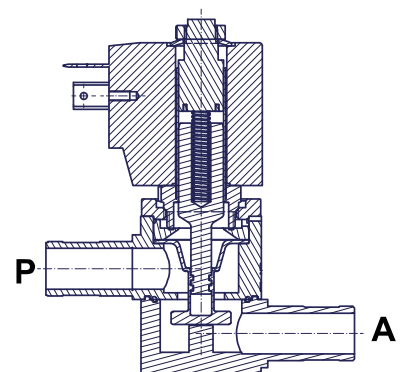
2/2 - Wege direktgesteuert

NC - Normal geschlossen



### Anschlussbelegung

NO - Normal geöffnet



## Varianten Übersicht

Druckbereich	
■	0 - 1,5 bar

Funktion	
■	2/2-Wege NC
■	2/2-Wege NO
■	3/2-Wege - Auf Anfrage
	Mehrwege - Baureihe K01 <i>Multi</i>

Anschluss P/A	
	JG Steckanschluss - Bsp.: John Guest 6mm
	Gi Innengewinde - G 1/4
■	Ga Außengewinde - G 3/8
■	ST Schlauchstutzen
■	KT Klebestutzen
■	SA Sonderanschluss - Auf Anfrage

Dichtung Werkstoff	
■	NBR
■	FKM
■	EPDM
	PFK

Gehäuse Werkstoff	
■	Crastin PBT grau
■	ABS blau
■	PVC grau
	PVDF weiß
	Makrolon transparent
	PA6.6 schwarz

Option	
■	Haltewinkel
■	Flanschplatte MS vernickelt

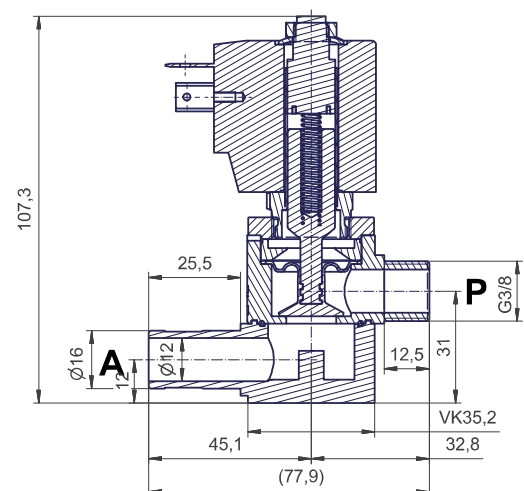
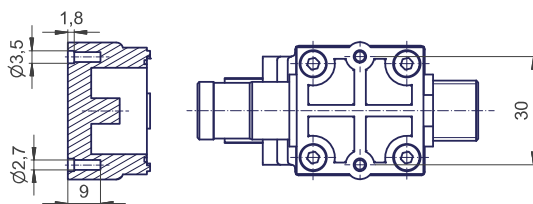
## Abmessungen

Beispiel Artikel-Nr. 001511

Funktion NC - Normal geschlossen

Eingang Ga - Außengewinde

Ausgang ST - Schlauchstutzen



**mabo**  
Steuerungselemente GmbH

Lohmühlstraße 1  
D - 75031 Eppingen  
Tel. +49 (0) 7262 / 60 96 0  
Web [www.mabo.de](http://www.mabo.de)  
Mail [vertrieb@mabo.de](mailto:vertrieb@mabo.de)

### Hinweis zur Druckgeräterichtlinie (DGRL)

Die Ventile der Baureihe K02 entsprechen der Druckgeräte-Richtlinie DGRL 2014/68/EU. Das bedeutet Auslegung und Herstellung nach der im Mitgliedsstaat geltenden guten Ingenieurpraxis (GIP).

Die CE-Kennzeichnung am Ventil bezieht sich nicht auf die DGRL. Somit entfällt die Konformitätserklärung nach dieser Richtlinie.

