

2/2-Wege-Magnetventil Servogesteuert

Magnetventil für neutrale Flüssigkeiten oder Gase

- Einbaulage beliebig. Magnet vorzugsweise stehend
- Zuverlässig, belastbare Dichtelemente
- Hochwertige Werkstoffe
- Deckelschrauben aus Edelstahl
- Ersatzteil-Sets langfristig verfügbar
- Befestigungsgewinde M4 -M6 serienmäßig



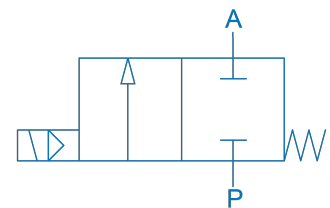
Technische Daten

Bauart	2/2-Wege Sitzventil mit Membrandichtung
Steuerungsart	Servogesteuert, Mindest-Druckdifferenz erforderlich
Funktion	NC – Ventil stromlos geschlossen
Anschlüsse	Innengewinde G3/8 - G2 Weitere Anschlussarten auf Anfrage
Durchfluss-Medium	Saubere, neutrale, gasförmige und flüssige Medien
Viskosität	Max. 22mm ² /s
Mediumtemperatur	-10°C bis +80°C
Umgebungstemperatur	-15°C bis +50°C
Material Gehäuse	Messing, Messing vernickelt, Edelstahl
Metallische Innenteile	Messing und Edelstahl
Dichtung	NBR, FKM oder EPDM
Standardspannungen	AC: 230 V / 50/60Hz DC: 24 V Weitere Anschluss-Spannungen auf Anfrage verfügbar
Spannungstoleranz	-10% / +10%
Einschaltdauer	100% ED -VDE 0580
Leistungsaufnahme	DC: 11 Watt
Schutzart	IP65 nach DIN EN60529
Anschlussart	Gerätestecker Form A, nach DIN EN 175301-803 Im Beipack, extra bestellbar
Kombinierbar mit	Siehe Datenblatt „Zubehör“

Schaltsymbol

2/2 - Wege servogesteuert

NC - Normal geschlossen Standard



2/2 - Wege servogesteuert

NO - Normal geöffnet optional

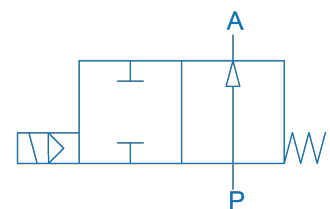


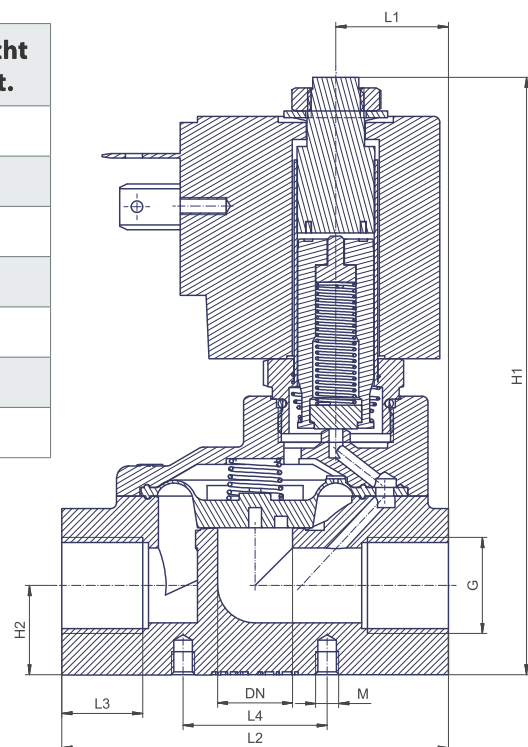
Tabelle / Funktion NC - normal geschlossen

Klammerwerte () bei NO - normal geöffnet

Anschluss G	Sitz Ø mm	Kv-Wert m ³ /h	max. Druck mit Magnetkopf bar			
			11 Watt 18/15VA	(0,3 - 16)	18,5 Watt 43/24VA	ATEX Ex II 2G EEx m II T4
3/8	13	2,3	0,3 - 16	(0,3 - 16)	-	optional
1/2	13	2,5	0,3 - 16	(0,3 - 16)	-	optional
3/4	25	10	0,3 - 16	(0,3 - 16)	-	optional
1	25	12	0,3 - 16	(0,3 - 16)	-	optional
1 1/4	40	30	0,5 - 16		(0,5 - 16)	optional
1 1/2	40	32	0,5 - 16		(0,5 - 16)	optional
2	50	36	0,5 - 16		(0,5 - 16)	optional

Abmessungen / Gewicht

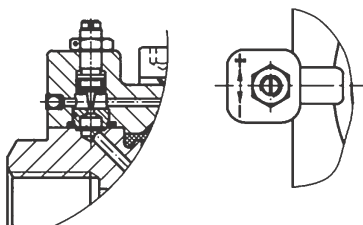
G	DN	H1	H2	L1	L2	L3	L4	M	Gewicht kg/St.
3/8	13	89	14	20	67	14	25	4x6	0,65
1/2	13	89	14	20	67	14	25	4x6	0,65
3/4	25	100	22	21,5	95	18	40	6x6	1,3
1	25	100	22	21,5	95	18	40	6x6	1,3
1 1/4	40	110	33	18	140	22	60	6x6	2,8
1 1/2	40	110	33	18	140	22	60	6x6	2,8
2	50	120	38	31	169	25	60	6x6	4,1



Regulierbare Schließdämpfung von Anschlussgröße G1 1/4 bis G2 serienmäßig

Schraube nach rechts drehen: Ventil schließt langsamer

Schraube nach links drehen: Ventil schließt schneller



mabo Steuerungselemente GmbH

Lohmühlstraße 1
D-75031 Eppingen
Tel. +49 (0) 7262 / 60 96 0
Web www.mabo.de
Mail vertrieb@mabo.de

Hinweis zur Druckgeräterichtlinie (DGRL)

Die Ventile der Baureihe 22 entsprechen der Druckgeräte-Richtlinie DGRL 2014/68/EU. Das bedeutet Auslegung und Herstellung nach der im Mitgliedsstaat geltenden guten Ingenieurpraxis (GIP). Die CE-Kennzeichnung am Ventil bezieht sich nicht auf die DGRL. Somit entfällt die Konformitätserklärung nach dieser Richtlinie.

