

Baureihe MV235

2/2-Wege Vakuum Magnetventil Direktgesteuert

Inline Vakuumventil für Anwendungen im Hochvakuumbereich

- Zuverlässig, belastbare Dichtelemente
- Hohe Lebensdauer
- 100% Funktions- und Dichtheitsprüfung, mit Helium-Lecktestgerät
- Kompaktes Ventildesign
- Ersatzteil-Sets langfristig verfügbar



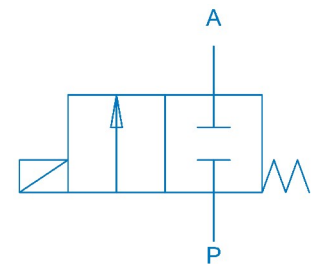
Technische Daten

Bauart	2/2-Wege Sitzventil
Steuerungsart	Direktgesteuert, keine Druckdifferenz erforderlich
Druckbereich	0 - 1,0 bar absolut
Funktion	NC – Ventil stromlos geschlossen (Standard)
Leckrate int./ext.	$<1 \cdot 10^{-9}$ mbar l/sec
Lebensdauer	min. 1,5 Mio. Schaltungen
Anschlüsse	KF16 nach ISO2861/ DIN28403 Weitere Anschlussarten auf Anfrage
Nennweite	DN 3,5 mm
Einbaulage	Beliebig, vorzugsweise Magnet stehend
Durchfluss-Medium	Saubere, neutrale und gasförmige Medien
Viskosität	Max. 22 mm ² /s
Mediumtemperatur	-10°C bis +120°C
Umgebungstemperatur	-10°C bis +50°C
Material Gehäuse	Aluminium AlSi1MgMn
Metallische Innenteile	Edelstahl
Dichtung	FKM Weitere Dichtungswerkstoffe auf Anfrage
Standardspannungen	AC: 230 V, DC: 24 V Weitere Anschluss-Spannungen auf Anfrage verfügbar
Spannungstoleranz	-10 % / +10 %
Einschaltdauer	100 % ED - VDE 0580
Leistungsaufnahme	DC: 6,8 Watt
Schutzart	IP65 nach DIN EN60529
Anschlussart	Gerätestecker Form A, nach DIN EN 175301-803 Mit Magnetkopf, extra bestellbar
Kombinierbar mit	Siehe Datenblatt „ZUBEHÖR“

Schaltsymbol

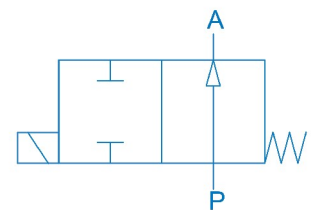
2/2 - Wege direktgesteuert

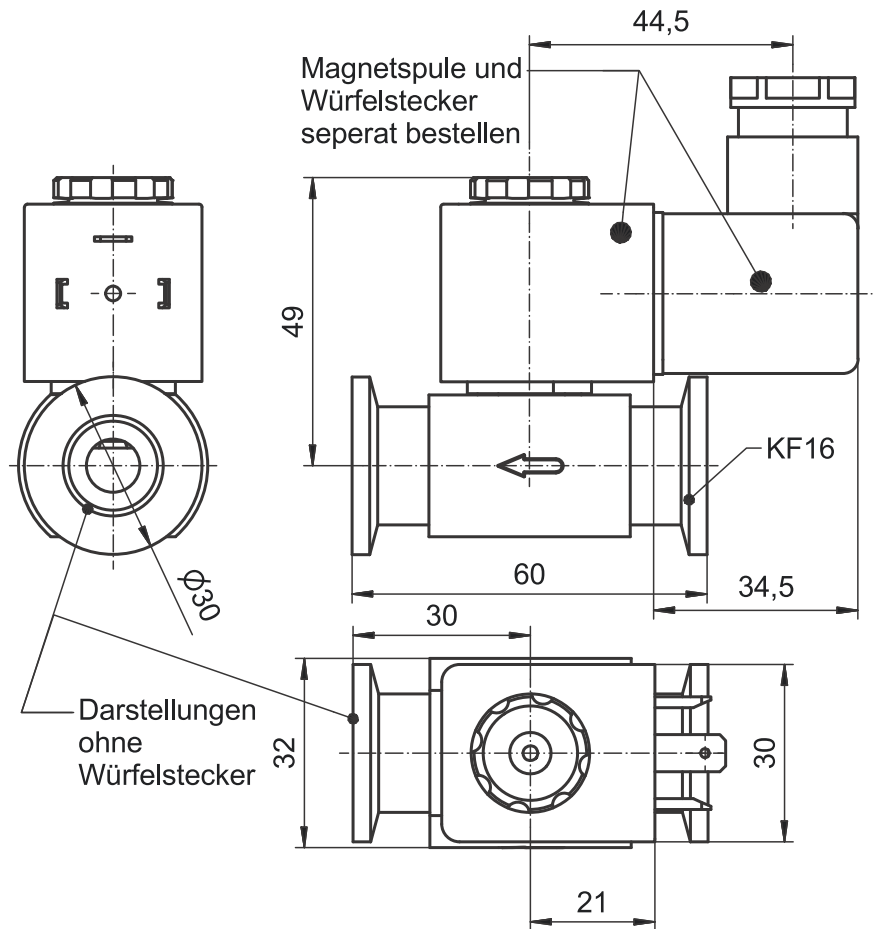
NC - Normal geschlossen



2/2 - Wege direktgesteuert

NO - Normal geöffnet optional





Bestellbezeichnungen

MV235 NC – stromlos geschlossen, Dichtung FKM		Art.Nr.	002675
MV235 NO – stromlos geöffnet, Dichtung FKM		Art.Nr.	002697
MV235 NC – stromlos geschlossen, Dichtung EPDM, für Bremsflüssigkeit		Art.Nr.	003709
MV235 NO – stromlos geöffnet, Dichtung EPDM, für Bremsflüssigkeit		Art.Nr.	003707
Magnetkopf 24V DC 6,8W inkl. Stecker	●	Art.Nr.	002747
Magnetkopf 230V AC 10,5VA inkl. Stecker	●	Art.Nr.	002656
Weitere Anschluss-Spannungen auf Anfrage			

mabo Steuerungselemente GmbH

Lohmühlstraße 1
D - 75031 Eppingen
Tel. +49 (0) 7262 / 60 96 0
Web www.mabo.de
Mail vertrieb@mabo.de

Hinweis zur Druckgeräterichtlinie (DGRL)

Die Ventile der Baureihe MV235 entsprechen der Druckgeräte-Richtlinie DGRL 2014/68/EU. Das bedeutet Auslegung und Herstellung nach der im Mitgliedsstaat geltenden guten Ingenieurpraxis (GIP). Die CE-Kennzeichnung am Ventil bezieht sich nicht auf die DGRL. Somit entfällt die Konformitätserklärung nach dieser Richtlinie.

